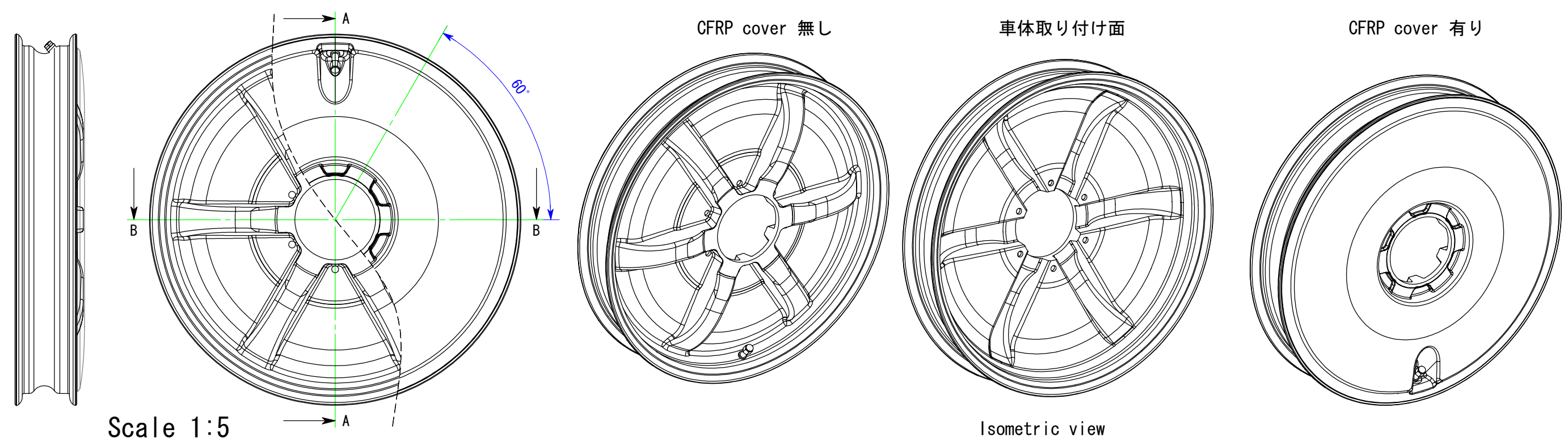
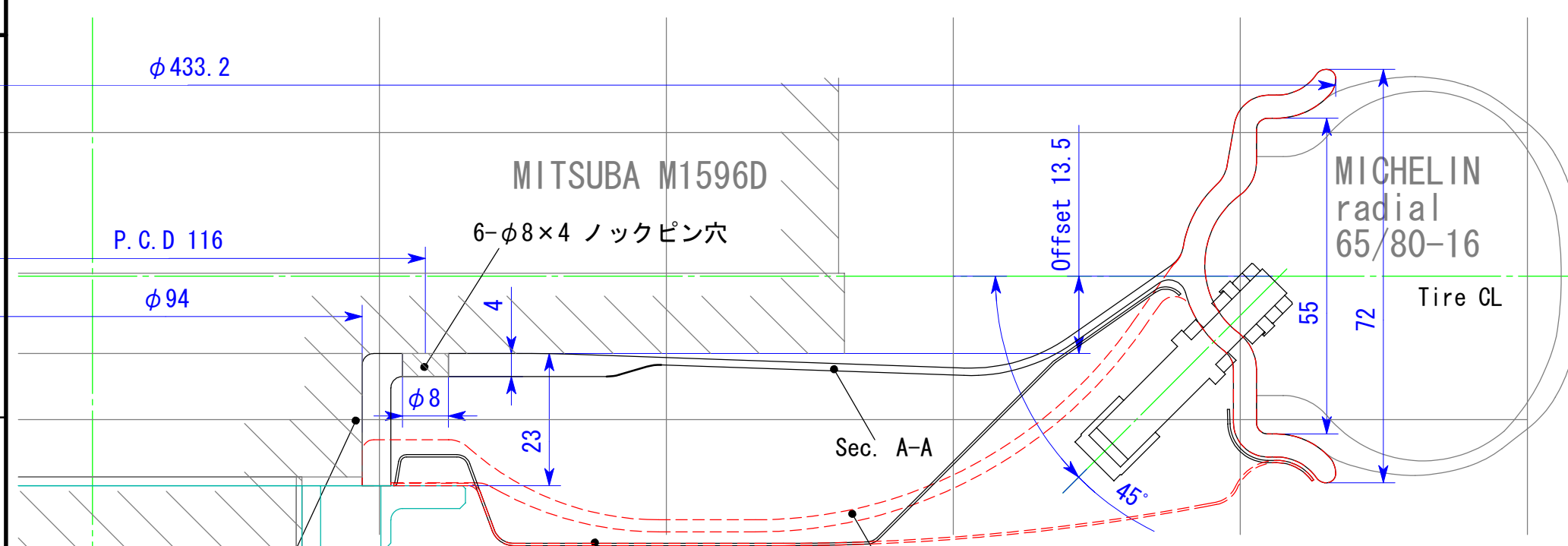


No.	REVISION	RECORD	DATE	REVR.



Scale 1:5

Isometric view



- ・材質:CFRP/エポキシレジン
- ・製法:オートクレーブ成形
- ・仕上げ:ウレタンクリア塗装
- ・リムサイズ:16×2.15(ワイドリムタイプ)
- ・重量:1250g
- ・設計輪荷重:100kg
- ・耐使用空気圧:6.0kg/cm²
- ・ソーラーカー・エコランレース専用
- ・ミツバ・NGMモーターと互換性有り
- ・リム/ディスク一体成形
- ・コストダウンを図ったコルゲーション構造

CFRP カバー:オプション販売
 ハブ形状:ミツバ・NGMモーターと互換性有り

16inch ソーラーカー用

MASS 1250g

PROTECTION METHOD HEAT AND SURFACE TREATMENT	TOLERANCE METHOD	SCALE 1:1	APPLICATION MODEL
APPROVED	APPROVED	DESIGNED 田村	DRAWN 田村
REFERENCE	2005.06.22	2005.06.22	PART NAME CFW ソーラーカー用16inch
DRAWING NO. CFW-S16-94A			GH Craft LTD.

11-6 ITAZUMA GOTENBA-SHI SHIZUOKA JAPAN ZIP412-0048
PHONE 0550-89-8680 FAX 0550-89-8682